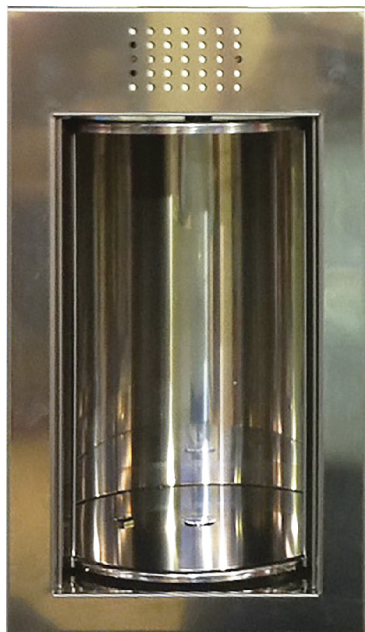


Cofre de atendimento nocturno

SafeSale Rotativo

Ref.ª ON.E13.2.2

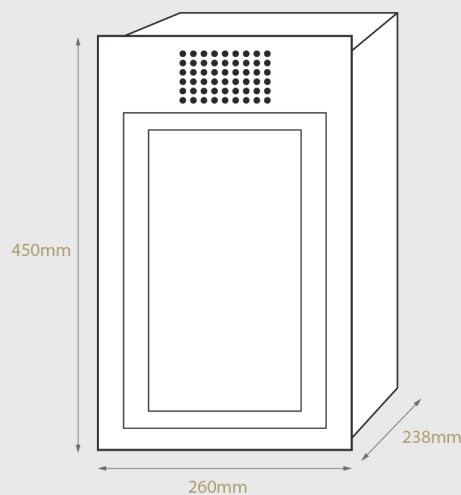
FICHA DE PRODUTO



Desenvolvido para aplicação em fachadas de vidro com vãos muito pequenos (mínimo 400mm de largura). O cofre de atendimento nocturno é normalmente utilizado em farmácias.

Características gerais:

- » Executado em aço AISI 304 com acabamento escovado ou pintado de branco.
- » Cilíndrico rotativo.
- » Dimensão total (LxPxA): 260x240x450mm.
- » Inclui furos para comunicação.
- » Para utilização em vidro temperado de 8 a 32mm de espessura (rasgo no vidro com 230x415mm).



	Altura	Largura	Profundidade	Boca	Diâmetro útil	Altura útil	Capacidade
Rasgo no vidro	415mm	230mm					
Fachada	450mm	260mm					
Carcaça	350mm	258mm	238mm				
Tambor				317x170mm	242mm	323mm	460 cm ³